

CONDENSAZIONE

 IMMERGAS



# VICTRIX MAIOR

Murali a condensazione  
istantanee e per solo  
riscaldamento

**HYDROGEN READY**



NOVITA' NOVITA' NOVITA' NOVITA' NOVITA' NOVITA' NOVITA' NOVITA' NOVITA' NOVITA'



# VICTRIX MAIOR

Alte prestazioni e Hydrogen Ready. Il riferimento per il comfort sanitario

Il design evoluto di VICTRIX MAIOR punta a pulizia estetica e massima funzionalità, mentre le qualità tecniche danno ottimo rendimento stagionale e performance idrauliche elevate anche nelle sostituzioni di caldaie obsolete.

Le VICTRIX MAIOR sono caldaie a condensazione che **possono funzionare anche con miscele al 20% di idrogeno**, con potenze da 28, 32 e 35 kW nelle versioni istantanee, e da 35 kW nella versione per solo riscaldamento ambiente: **tutte garantiscono grandi quantità di acqua calda sanitaria** grazie al regolatore di portata elettronico di serie.

## ALTA EFFICIENZA ENERGETICA E RIDUZIONE DEI CONSUMI

I **campi di modulazione sono molto ampi**: vanno dal 12 al 100% della potenza per la versione da 28 kW, dal 10 al 100% per la versione da 32 kW e dal 9 al 100% per VICTRIX MAIOR 35. Il **rendimento stagionale è del 94%** e arriva al 98% in abbinamento a un termoregolatore evoluto. Così si assicura un'efficienza energetica notevole, mentre il circolatore a basso consumo riduce al massimo i consumi elettrici.

## FACILITÀ DI INSTALLAZIONE

Tutti i modelli possono scaricare i fumi a parete (D.L. 102, 4 luglio 2014) e la clapet di serie permette l'**abbinamento a sistemi di evacuazione dei fumi collettivi in pressione positiva**. Le VICTRIX MAIOR sono omologate anche per installazione all'esterno in luoghi protetti. Gli attacchi idraulici sono gli stessi dei precedenti modelli e il gruppo di allacciamento è di serie per favorire gli installatori nelle sostituzioni. Tutte le VICTRIX MAIOR sono complete di filtro ciclonico magnetico.



Efficienza  
stagionale 94%

A+

VICTRIX MAIOR può raggiungere una classificazione energetica maggiore (A+), se abbinata a un termoregolatore evoluto Immergas come CAR<sup>V2</sup>, CAR<sup>V2</sup> WIRELESS, CRD PLUS (quando associati a sonda esterna) o SMARTECH PLUS. Può inoltre beneficiare della detrazione ECOBONUS del 65%\* attualmente in vigore, se abbinato a un termoregolatore evoluto.

\* Ulteriore requisito per accedere ad ECOBONUS 65% è installare valvole termostatiche a bassa inerzia termica sull'impianto di climatizzazione invernale (fatti salvi i casi di esclusione previsti dal Decreto 06/08/2020, Allegato A, p.to 10.3)



### MASSIMA FLESSIBILITÀ

Le caldaie VICTRIX MAIOR **hanno ottenuto la certificazione Hydrogen Ready.**

La nuova VICTRIX MAIOR può ora funzionare con codice unico a metano, GPL, aria propanata e miscela fino al 20% di idrogeno.

### IDROGENO: LA SOLUZIONE PER RIDURRE L'EMISSIONE DI CO<sub>2</sub> E GAS SERRA IN AMBIENTE

Mentre il gas naturale emette anidride carbonica nell'atmosfera quando viene bruciato in una caldaia, l'idrogeno no: **consente emissioni estremamente contenute e inoltre è un combustibile più efficiente dal punto di vista energetico.** Dal momento che gran parte delle emissioni di anidride carbonica sono dovute all'industria del riscaldamento, questa nuova tecnologia può essere un'arma chiave nella lotta per raggiungere i livelli di emissioni zero di anidride carbonica.

Per dare un'idea dei vantaggi ambientali, si pensi che l'introduzione della miscela di idrogeno al 20% in tutto il mondo **permetterebbe di risparmiare circa 6 milioni di tonnellate di emissioni di anidride carbonica all'anno e la riduzione dei gas serra del 7%.** Se le caldaie fossero completamente alimentate a idrogeno i risultati sarebbero straordinari.

Per rendere praticabile una rete di idrogeno, lo scoglio è la produzione su larga scala e la predisposizione di sistemi di distribuzione. Molte nazioni stanno infatti iniziando a investire grosse cifre nella produzione, distribuzione e stoccaggio dell'idrogeno.

FORMULA COMFORT  
**10**  
ANNI

Con "Passa al Nuovo" la garanzia convenzionale può essere estesa **fino a 10 anni senza costi di attivazione**, e poi ancora di altri 5. Basta contattare un **C.A.T Immergas aderente all'iniziativa** in occasione della verifica iniziale gratuita. Approfondisci su [casa.immergas.com/passaalnuovo](https://casa.immergas.com/passaalnuovo)



### SCAMBIATORE PRIMARIO IN ACCIAIO INOX

Lo **scambiatore primario** che equipaggia le VICTRIX MAIOR è realizzato con **serpentino di scambio mono-tubo in acciaio Inox**. L'assenza di collettori e circuiti in parallelo, garantisce la **massima affidabilità nel tempo**: non sono presenti saldature.

La singola spirale in acciaio Inox senza strozzature permette di avere un circuito idraulico perfettamente bilanciato, riducendo notevolmente le perdite di carico.

La sezione interna, ampia e costante, consente di limitare depositi, riducendo i rischi di intasamento nel caso di impurità presenti nell'acqua (ad esempio nel caso di sostituzione di caldaie su impianti datati).

Per questa sua peculiarità, le **VICTRIX MAIOR sono ideali nella sostituzione.**





### NUOVO ED ELEGANTE DESIGN, ELETTRONICA EVOLUTA

Equipaggiata con **portello di chiusura cruscotto e ampio display, tasti touch retroilluminati e comode manopole** per effettuare le regolazioni.

Il display risulta ben illuminato e leggibile e i tasti touch sono dotati di un ottimo feedback tattile, in linea con l'elevato livello qualitativo del prodotto. Oltre all'illuminazione dei tasti, la scheda è dotata di segnalatore acustico in grado di evidenziare in modo sonoro i comandi attuati dall'utente sui pulsanti. Il pratico coperchio di chiusura del vano allacciamenti elettrici, garantisce la massima praticità e velocità nel collegamento di cronotermostato, sonda esterna e supporto remoti open therm.



## VERSIONI ISTANTANEE

### .01 PRODUZIONE ACQUA CALDA SANITARIA

Istantanee disponibili in **tre versioni da 28, 32 e 35 kW** con un'ottima erogazione di acqua calda **sanitaria** grazie al regolatore di portata elettronico di serie.

La versione VICTRIX MAIOR da 35 kW, fornisce 15,8 l/min con un  $\Delta t$  30 °C.

### ABBINAMENTO A SISTEMI SOLARI

Nel caso di integrazione con sistemi solari, l'**ampio campo di modulazione garantisce il massimo comfort sanitario** anche con acqua in ingresso preriscaldata. Nelle versioni istantanee, la funzione solare inibisce l'accensione del circolatore e del bruciatore per un tempo pari al valore di ritardo sanitario impostato nei parametri. Tale funzione risulta ancora più performante grazie al **regolatore di portata di serie** che consente la rilevazione della temperatura dell'acqua in ingresso caldaia proveniente da un bollitore solare e di fornire il massimo della portata di acqua calda sanitaria.

# VERSIONE PLUS

**.02** **VICTRIX MAIOR 35 PLUS** può essere utilizzata come caldaie per il solo riscaldamento ambiente o collegata ad una unità bollitore per la produzione di acqua calda sanitaria.

## **IDEALE PER PRELIEVI MULTIPLI DI ACQUA CALDA SANITARIA**

Per grandi esigenze di acqua calda sanitaria o per più prelievi contemporanei, l'abbinamento all'unità bollitore separata è possibile con modelli da 80 fino a 2000 litri.

## **ABBINAMENTO AD IMPIANTI SOLARI TERMICI**

Le unità bollitore con capacità 120 litri o superiori sono predisposte per l'abbinamento di impianti solari termici a circolazione forzata, compresa la versione UB INOX SOLAR 200 V2 dotata di circuito solare integrato. Le caldaie VICTRIX MAIOR PLUS possono essere collegate all'intera gamma di Soluzioni Solari Immergas.

**.02**





### FILTRO CICLONICO MAGNETICO DI SERIE

I kit ciclonici magnetici sono filtri che uniscono il cosiddetto effetto "ciclonico" (separazione delle impurità tramite movimento circolare dell'acqua) all'effetto magnetico ottenuto tramite una barra contenente magneti permanenti che si trova in posizione centrale, e che trattiene le particelle ferrose in sospensione nell'acqua.

**VICTRIX MAIOR ha di serie** (da montare in opera) **il filtro ciclonico magnetico**; si posiziona sul ritorno dell'acqua impianto ed è completo di 2 rubinetti di intercettazione che permettono di sfilare il magnete operando lo svuotamento dell'acqua contenuta nel filtro stesso senza svuotare l'intero impianto.

### GRUPPO DI ALLACCIAMENTO DI SERIE

Tutti i tubi e i rubinetti necessari per l'allacciamento della caldaia all'impianto sono presenti di serie all'interno della caldaia.





### FUMISTERIA A INNESTO "SERIE VERDE"

Le VICTRIX MAIOR dispongono di una serie dedicata di kit di aspirazione aria/scarico fumi realizzati in modo tale da garantire un'elevata resistenza alla corrosione ed una notevole rapidità e funzionalità all'installazione, grazie anche al sistema di aggancio ad innesto ed alle guarnizioni di tenuta in materiale apposito. Le caldaie VICTRIX MAIOR possono essere installate in configurazione camera stagna e tiraggio forzato oppure camera aperta e tiraggio forzato (ideale per installazione all'esterno in luogo parzialmente protetto).

#### Configurazione a camera aperta, tiraggio forzato

Tipologia	Codice
Kit scarico orizzontale tiraggio forzato Ø 80 da 0,5 m	3.016365
Kit copertura superiore <b>NOVITÀ</b>	3.033719
Kit scarico fumi verticale Ø 80 acciaio Inox (per esterni)**	3.024295

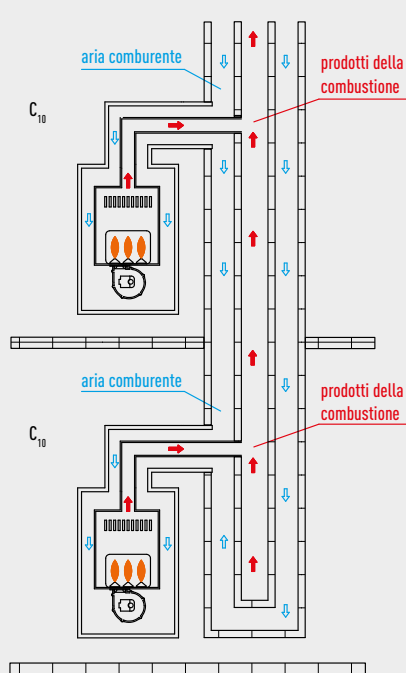
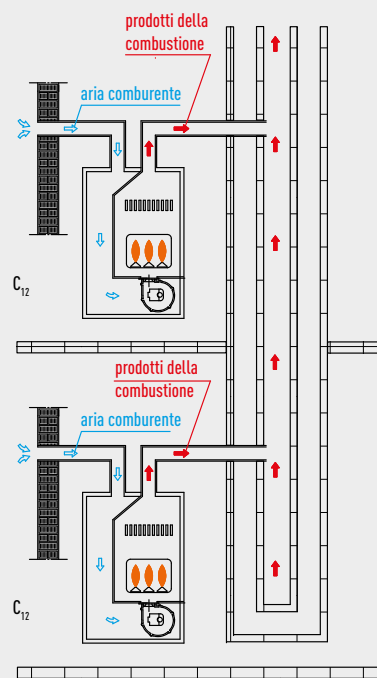
\*\* Da abbinare a kit tronchetto Ø 80 cod. 3.016364.

#### Configurazione a camera stagna, tiraggio forzato

Kit separatore Ø 80/80 estensione max 35 m*	3.012002
Kit orizzontale excentrico Ø 60/100 estensione max 12,9 m*	3.012000
Kit orizzontale excentrico Ø 60/100 Short estensione max 11,9 m*	3.024598
Kit orizzontale Ø 60/100 con terminale orientabile estensione max 9,9 m*	3.024267
Kit verticale concentrico color tegola Ø 60/100 estensione max 14,4 m*	3.016833

\* Per un calcolo che tenga conto degli spostamenti, delle curve e dell'inserimento di kit particolari, occorre rifarsi al libretto istruzioni della caldaia.  
N.B.: Sono disponibili inoltre ulteriori componenti della fumisteria (esempio prolunghe, curve a 90°, curve a 45°, sistemi d'intubamento, etc.); per maggiori informazioni verificare la documentazione a corredo della caldaia.



Configurazione  $C_{10}$ Configurazione  $C_{12}$ 

### CONFIGURAZIONI $C_{10}$ - $C_{12}$

La norma EN 15502 prende in considerazione l'eventualità che la clapet principale di serie in caldaia possa col tempo non garantire una perfetta tenuta, pertanto **è necessaria una seconda sicurezza** (clapet optional 3.031599) **solo per apparecchi che possono essere installati in ambienti abitati, collegati a canne collettive in pressione positiva.**

Inoltre, **in fase di manutenzione** dell'apparecchio, **la clapet in uscita caldaia evita il reflusso di fumi in ambiente** in caso di apertura del modulo scambiatore.

**Massime estensioni condotti fumari Immergas, in caso di abbinamento a canne fumarie collettive in pressione positiva (configurazioni  $C_{10}$  e  $C_{12}$ )**

- Condotti fumari  $\varnothing$  80/125: 7,5 metri
- Condotti fumari  $\varnothing$  80/80: 10 metri + 1 metro di terminale aspirazione

Per ulteriori approfondimenti consultare il libretto istruzioni a corredo dell'apparecchio.

*Nota: l'inserimento della clapet cod. 3.031599 comporta una variazione dell'interasse fumisteria rispetto a quello riportato a pagina 14. Per approfondimenti consultare il libretto istruzioni a corredo dell'apparecchio.*

## SISTEMI PER INTUBAMENTO

La soluzione dell'intubamento consente di riutilizzare lo spazio interno, oltre che di camini esistenti, anche di asole tecniche o di vani tecnici, da intendersi come quei vani a sviluppo prevalentemente verticale, senza soluzione di continuità strutturale ai piani, aventi perimetro chiuso e adibiti al contenimento di servizi tecnici dell'edificio.

**In base alla UNI 7129:2015 è possibile, in impianti con portata termica nominale non maggiore di 35 kW, realizzare l'intubamento anche in edifici di nuova costruzione.**

Immergas propone **4 sistemi** di intubamento che garantiscono **maggiori lunghezze percorribili**:

- **Intubamento rigido Ø 60 mm** lunghezza massima percorribile di **20 metri** rettilinei\*
- **Intubamento rigido Ø 80 mm** lunghezza massima percorribile di **30 metri** rettilinei\*
- **Intubamento flessibile Ø 80 mm** (DN 80 pari a Ø esterno 84 mm) lunghezza massima percorribile di **25 metri** rettilinei\*
- **Intubamento flessibile Ø 50 mm** (DN 50 pari a Ø esterno 58 mm) lunghezza massima percorribile di **13 metri** rettilinei \*

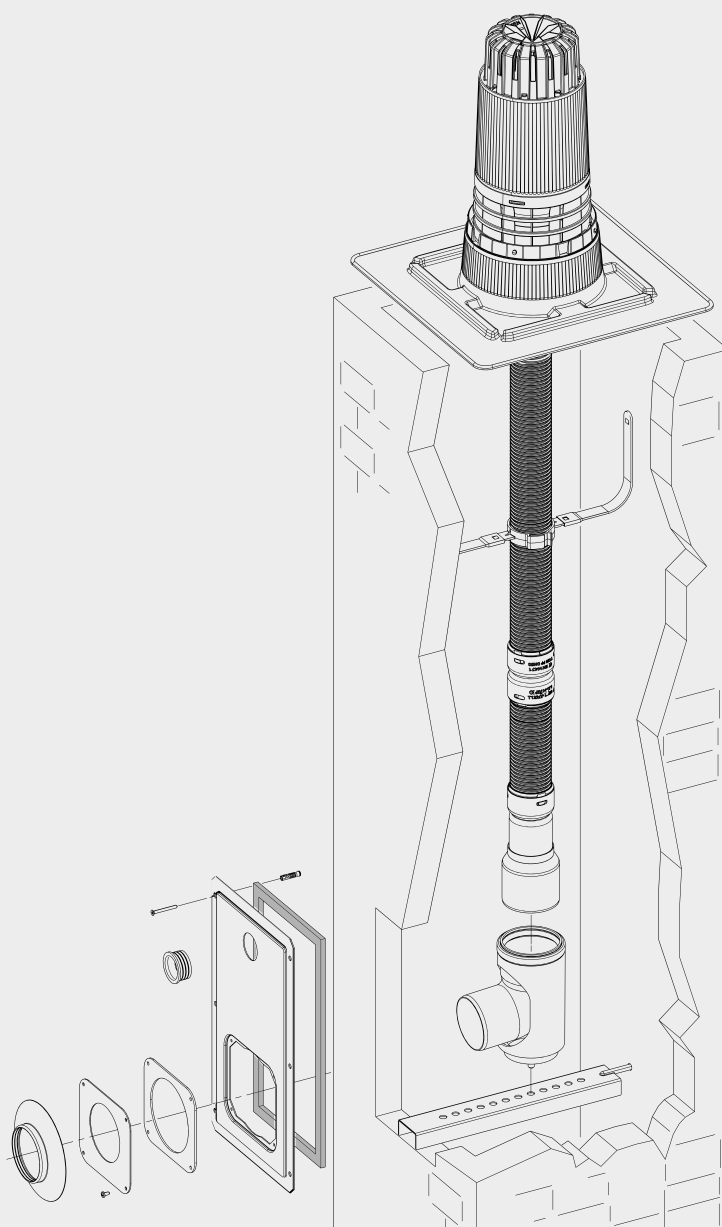
### IDEALE PER LA SOSTITUZIONE

Tutti i sistemi si avvalgono di:

- **Materiale idoneo** al funzionamento ad umido; PP (polipropilene)
- **Curva ad ingresso ascendente** che evita la realizzazione di un ulteriore scarico a T per la raccolta condensa (rif. UNI 7129:2015)
- **Marchatura CE** ai sensi della UNI EN 14471

*Per una corretta installazione consultare le istruzioni di montaggio dei sistemi.*

*\* Tale lunghezza è ottenuta considerando il terminale completo di aspirazione Ø 80, 1m di tubo Ø 80 in scarico e le due curve a 90° Ø 80 in uscita dalla caldaia.*



Esempio di intubamento flessibile Ø 50 mm

Caratteristiche tecniche	Unità di misura	VICTRIX MAIOR 28	VICTRIX MAIOR 32	VICTRIX MAIOR 35	VICTRIX MAIOR 35 PLUS
<b>Codice</b>		<b>3.033697</b>	<b>3.033698</b>	<b>3.033699</b>	<b>3.033700</b>
<b>Classe energetica in riscaldamento</b>		<b>A</b>	<b>A</b>	<b>A</b>	<b>A</b>
<b>Classe energetica in sanitario/Profilo di carico</b>		<b>A/XL</b>	<b>A/XL</b>	<b>A/XL</b>	<b>-</b>
<b>Codice dima</b>		<b>2.017665</b>	<b>2.017665</b>	<b>2.017665</b>	<b>2.017665</b>
Portata termica nominale massima in sanitario	kW	28,9	32,9	34	-
Portata termica nominale massima in riscaldamento	kW	24,7	28,7	32,9	32,9
Portata termica nominale minima in sanitario	kW	2,8	2,8	2,8	-
Portata termica nominale minima in riscaldamento	kW	2,8	2,8	2,8	2,8
Potenza termica utile massima in sanitario	kW	28	32	33	-
Potenza termica utile massima in riscaldamento	kW	24	28	32	32
Potenza termica utile minima in sanitario	kW	2,7	2,7	2,7	-
Potenza termica utile minima in riscaldamento	kW	2,7	2,7	2,7	2,7
Rendimento termico utile al 100% Pn (80 /60 °C)	%	97	97,2	97,1	97,1
Rendimento termico utile al 100% Pn (40/30 °C)	%	107,3	107,3	97,2	104,2
Rendimento termico utile al 30% del carico nom. (con temperatura di ritorno di 30 °C)	%	109,5	109,2	109,2	109,2
Temperatura regolabile riscaldamento Temperatura regolabile acqua calda sanitaria	°C	20 - 85 30 - 60	20 - 85 30 - 60	20 - 85 30 - 60	
Portata di gas al bruciatore (metano) max/min	m³/h	3,06/0,30	3,48/0,30	3,60/0,30	3,60/0,30
CO ponderato/NOx ponderato	mg/kWh	15/24	20/27	24/28	24/28
Classe di NOx		6	6	6	6
Prevalenza disponibile aspir./scarico (Portata Min. - Max.)	Pa	2/178	2/231	2/247	2/247
Portata specifica in servizio continuo di acqua sanitaria (Δt 30 °C)	l/min	13,4	15,3	15,8	-
Capacità vaso d'espansione riscald. nominale (totale)	litri	12 (6)	12 (6)	12 (6)	12 (6)
Grado di protezione elettrica	IPX	5D	5D		5D
Peso caldaia piena d'acqua (vuota)	kg	30,5 (33,8)	32,8 (36,2)	32,8 (36,2)	31,8 (35,2)

Per approfondimenti sui dati tecnici fare riferimento alla scheda tecnica o al libretto istruzioni disponibili sul sito [immergas.com](http://immergas.com)





Grafico portata e prevalenza  
VICTRIX MAIOR 28

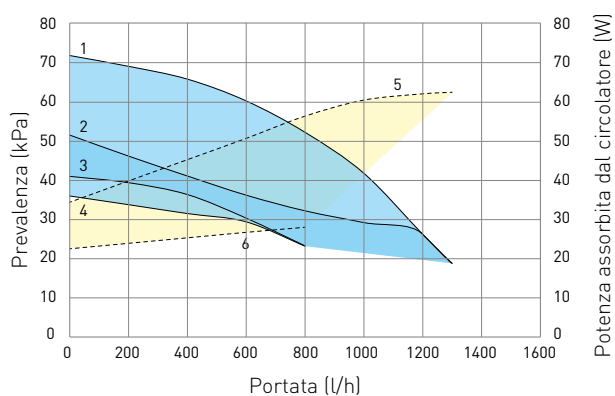
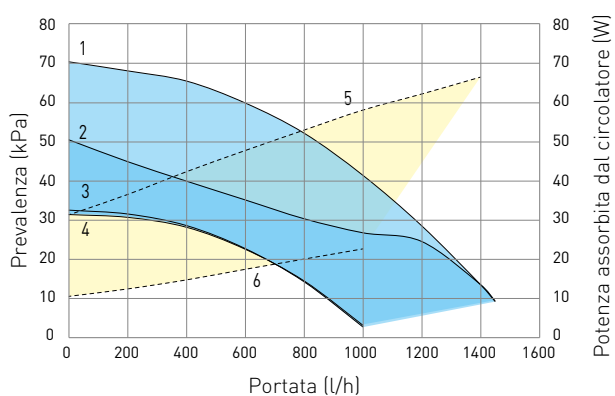


Grafico portata e prevalenza  
VICTRIX MAIOR 32/35/35 PLUS



#### Legenda:

##### Prevalenza disponibile all'impianto

- 1: a velocità 9 con by-pass chiuso
- 2: a velocità 9 con by-pass aperto
- 3: a velocità 6 con by-pass chiuso
- 4: a velocità 6 con by-pass aperto

Area tra 1 e 3: con by-pass chiuso

Area tra 2 e 4: con by-pass aperto

##### Potenza assorbita dal circolatore

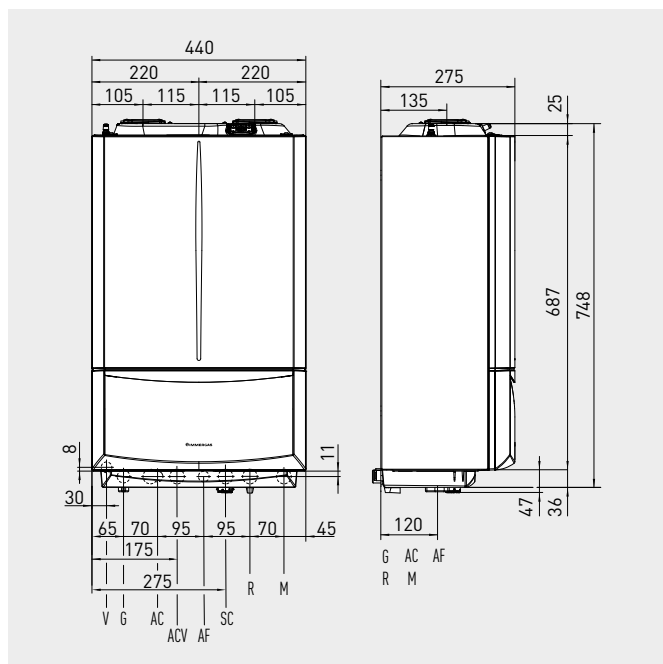
- 5: a velocità 9 con by-pass chiuso
- 6: a velocità 6 con by-pass chiuso

Area tra 5 e 6: con by-pass chiuso

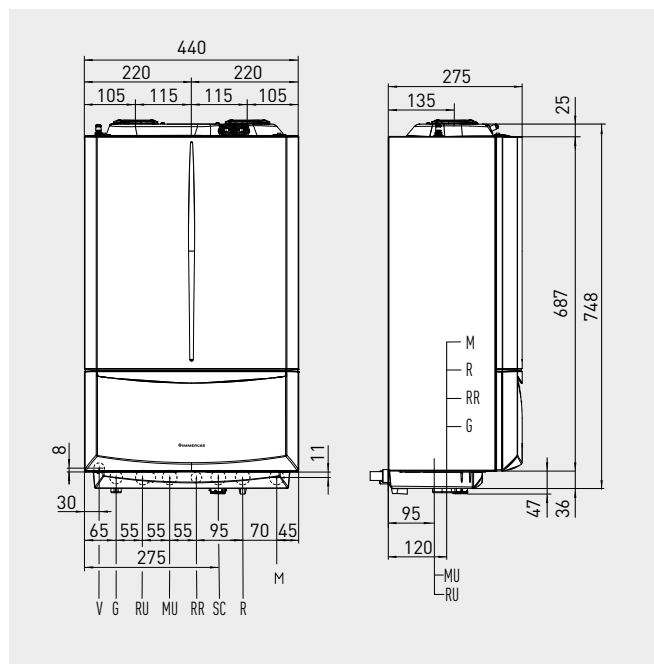
Le VICTRIX MAIOR sono complete di by-pass regolabile.



VICTRIX MAIOR 28/32/35



VICTRIX MAIOR 35 PLUS



Attacchi VICTRIX MAIOR 28/32/35

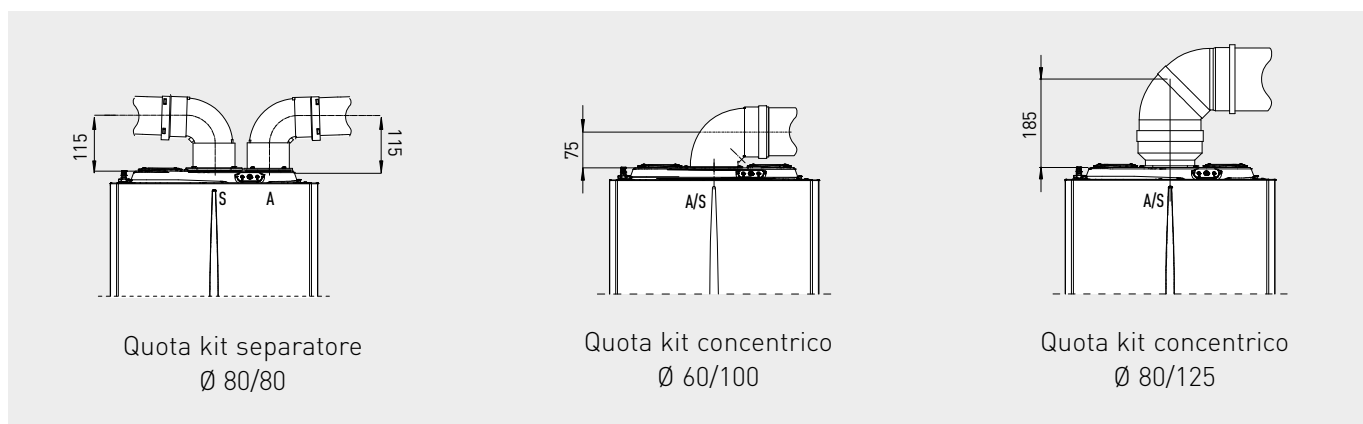
Gas	Acqua sanitaria		Impianto		
	G	AC	AF	R	M
3/4"	1/2"	1/2"	3/4"	3/4"	

Attacchi VICTRIX MAIOR 35 PLUS

Gas	Acqua sanitaria		Impianto		
	G	MU - RU	AF	R	M
3/4"	3/4"	1/2"	3/4"	3/4"	

Legenda

- V Allacciamento elettrico
- G Alimentazione gas
- AC Uscita acqua calda sanitaria
- ACV Entrata acqua calda sanitaria kit valvola solare (optional)
- AF Entrata acqua fredda sanitaria
- SC Scarico condensa (diametro interno minimo Ø 13 mm)
- M Mandata impianto
- R Ritorno impianto
- RR Riempimento impianto
- RU Ritorno unità bollitore
- MU Mandata unità bollitore
- A/S Aspirazione/scarico
- A Aspirazione aria
- S Scarico fumi



Quota kit separatore  
Ø 80/80

Quota kit concentrico  
Ø 60/100


Quota kit concentrico  
Ø 80/125



**Pulizia degli impianti.** L'acqua degli impianti termici deve essere opportunamente trattata - norma UNI 8065 - per assicurare il corretto funzionamento della caldaia ed evitare intasamenti all'interno del generatore (rif. D.P.R. 59/09 e s.m.i.) - rif. libretto istruzioni dell'apparecchio.


L'abbinamento di un dispositivo di termoregolazione a VICTRIX MAIOR è un ottimo investimento perché comporta un aumento sensibile dell'efficienza energetica stagionale dell'impianto di riscaldamento. Nei successivi kit optional di termoregolazione viene pertanto riportata una classe che determina il valore di incremento percentuale relativo.

### CAR<sup>V2</sup> (Comando Amico Remoto modulante)

Tipologia		Dimensioni (H x L x P)	Codice
<p>Cronotermostato modulante con remotazione dei comandi di caldaia; integra speciali funzioni tra cui l'impostazione della temperatura antigelo e la funzione antilegionella (solo per caldaie con boiler).</p> <p>Classe del dispositivo V* o VI Valore di efficienza energetica stagionale 3%* o 4% <b>TERMOREGOLAZIONE EVOLUTA</b></p>		mm 103 x 142 x 31	3.021395

Disponibile anche in versione WIRELESS - senza fili - cod. 3.021623

### MINI CRD (Comando Remoto Digitale)

<p>Cronotermostato modulante compatto.</p> <p>Classe del dispositivo V** o VI valore di efficienza energetica stagionale 3%** o 4% <b>TERMOREGOLAZIONE EVOLUTA</b></p> <p><i>Nota: può essere installato solo per impianti a 1 zona e senza l'ausilio di sonda esterna o di kit interfaccia DOMINUS.</i></p>		Dimensioni (H x L x P) mm 80 x 80 x 23	3.020167
--	--	---	----------

### SMARTECH PLUS (Cronotermostato SMART)


<p>Cronotermostato SMART hi-tech senza fili a tecnologia Bluetooth Equipaggiato di gateway, base fissaggio a parete (con bolla livellante integrata), supporto da tavolo, alimentazione 2 batterie (di serie). Tecnologia di trasmissione: Wi-Fi 802.11 b/g/n 2.4 GHz Distanza di comunicazione Termostato - modulo Gateway: max 10 mt*</p> <p><b>IDEALE PER LA SOSTITUZIONE</b></p> <p>Classe del dispositivo V** o VI Valore di efficienza energetica stagionale 3%** o 4% <b>TERMOREGOLAZIONE EVOLUTA</b></p>		Dimensioni (Ø x P) mm 70 x 35	Dimensioni (Ø x P) mm 70 x 18	3.030909
<p><b>Kit espansione per SMARTECH PLUS</b> Per gestire la temperatura in più zone della casa (esempio zona giorno e zona notte). Il kit comprende: termostato SMART aggiuntivo e relè wi-fi (in questo caso è necessaria la presenza di una rete wi-fi in abitazione).</p>				3.030911
<p><b>Kit base installazione scatola elettrica SMARTECH PLUS</b> Consente la copertura del foro a parete per scatole elettriche tipo 503.</p>				3.031013

### CRONO 7


<p>Cronotermostato ON-OFF digitale settimanale.</p> <p>Classe del dispositivo IV* o VII Valore di efficienza energetica stagionale 2%* o 3,5%</p>		Dimensioni (H x L x P) mm 103 x 142 x 31	3.021622
---	--	---	----------

Disponibile anche in versione WIRELESS - senza fili - cod. 3.021624

### Comando telefonico GSM

<p>Per edifici non forniti di rete telefonica fissa.</p> <p>Abbinabile a tutti i dispositivi di termoregolazione Immergas (ad eccezione del MINI CRD).</p>		Dimensioni (H x L x P) mm 198 x 78 x 30,5	3.017182
--	--	--	----------

### Comando telefonico

<p>Per edifici forniti di rete telefonica fissa.</p> <p>Abbinabile a tutti i dispositivi di termoregolazione Immergas (ad eccezione del MINI CRD).</p>		Dimensioni (H x L x P) mm 85 x 85 x 31	3.013305
--	--	---	----------

\* Classe di appartenenza con settaggi di fabbrica. Alcuni dispositivi di termoregolazione possono assumere classi diverse a seconda dei settaggi e delle impostazioni che si possono modificare, ad esempio modulante o ON/OFF. L'utilizzo di questi dispositivi determina un contributo, in valore percentuale, all'efficienza energetica stagionale del riscaldamento d'ambiente.




## CRD PLUS

Tipologia		Codice
<p>Cronotermostato modulante con remotazione dei comandi di caldaia; integra speciali funzioni tra cui l'impostazione della temperatura antigelo.</p> <p>Classe del dispositivo V* o VI</p> <p>Valore di efficienza energetica stagionale 3%* o 4%</p> <p><b>TERMOREGOLAZIONE EVOLUTA</b></p>	 <p>Dimensioni (H x L x P) mm 85 x 118 x 30</p>	3.032645

## Sonda esterna

<p>Per funzionamento a temperatura scorrevole.</p> <p><b>IDEALE PER LA SOSTITUZIONE</b></p> <p>Classe del dispositivo II</p> <p>Valore di efficienza energetica stagionale 2%</p>		3.014083
---	---	----------

## Kit scheda di interfaccia DOMINUS

<p>Kit per telecomandare la caldaia dalla nuova app DOMINUS.</p> <p>Il kit trasmettitore Wi-Fi è da interporre ad un modem/router wireless (non fornito da Immergas) e va installato esternamente alla caldaia.</p>	 <p>Dimensioni (H x L x P) mm 100 x 75 x 45</p>	3.026273
---	---	----------

## Kit centralina a zone V2

<p>Centralina per circolatori/valvole di zona esterni per la gestione di 3 zone di cui 2 miscelate e 1 diretta.</p>		3.030912
---	--	----------

## Kit interfaccia relè configurabile

<p>Da installarsi all'interno della caldaia, permette l'interfaccia con dispositivi esterni quali valvole di zona in presenza di CAR<sup>V2</sup>, segnale d'allarme a distanza, circolatore esterno, etc.</p>		3.015350
--	--	----------

## Kit scheda di gestione multizone e multiremoto

<p>Consente di controllare fino a 4 zone omogenee o 1 zona diretta + 1 miscelata abbinata anche a comandi modulanti multipli (CAR<sup>V2</sup>).</p> <p>Per programmare la scheda è necessario installare almeno 1 CAR<sup>V2</sup>.</p>	 <p>Dimensioni (H x L x P) mm 175 x 110 x 50</p>	3.028444
--	--	----------

## Kit valvola miscelatrice

<p>Per kit scheda di gestione multizone cod. 3.028444.</p>		3.027084
--	--	----------

## Kit sonda temperatura di mandata


<p>Da posizionare a valle del collettore impianto di riscaldamento.</p>		3.030913
---	--	----------



**Kit termostato sicurezza a bracciale (togliendo l'alimentazione di caldaia)**

Tipologia		Codice
Per caldaie impostate in bassa temperatura diretta (compatibile solo se presente il kit gruppo allacciamento tubi in rame).		3.019229

**Kit sonda NTC a contatto per boiler**

Per versione PLUS. Fornita di serie con boiler Immergas per la produzione di acqua calda sanitaria.		3.019375
--	---	----------

All'interno della ricca gamma di optional è possibile trovare ogni specifico accessorio di completamento per l'installazione di VICTRIX MAIOR. L'utilizzo di kit originali valorizza la qualità e l'affidabilità dei prodotti. Gli accessori Immergas godono di una garanzia convenzionale di due anni grazie al servizio degli stessi Centri di Assistenza Tecnica Autorizzati che operano per gli apparecchi.

**Kit dosatore polifosfati (solo istantanee)**

Kit per il trattamento della durezza dell'acqua garantisce il rispetto degli obblighi previsti dal D.I. 26 giugno 2015.		3.017323
---	--	----------


**Kit antigelo -15 °C**

Comprensivo di resistenza elettrica per la protezione dal gelo del circuito sanitario (in presenza di alimentazione elettrica).		3.017324
---	--	----------

**Kit pompa scarico condensa caldaie murali**

Kit pompa scarico condensa compatto per caldaie murali <b>IDEALE PER LA SOSTITUZIONE</b> Da utilizzare in caso di contro pendenza tra sifone e scarico. Il kit non può essere installato all'esterno dell'edificio  Dimensioni: 230x62x55 mm		3.026374
--	--	----------

**Kit carter inferiore**

Kit carter inferiore <b>IDEALE PER LA SOSTITUZIONE</b> Cornice estetica (alta 250 mm e profonda 407 mm) che copre la zona allacciamenti e i principali accessori abbinabili alle caldaie: kit allacciamento universale, filtro cicloidale magnetico, dosatore di polifosfati, kit rubinetti impianto con filtro, kit rubinetti impianto, pompa di scarico condensa murali.		3.027341
---	--	----------

**Kit copertura superiore**

Per aspirazione aria diretta: consente il funzionamento in luoghi parzialmente protetti. <b>NOVITÀ</b>		3.033719
--	--	----------



VICTRIX MAIOR è predisposta per l'abbinamento ai DIM (Disgiuntori Idrici Multimpianto), disponibile in versioni da incasso o pensili, per la gestione di impianti a zone omogenee o miste.



### Kit allacciamento universale

Tipologia		Codice
Kit allacciamento universale (con tubo gas rivestito ai sensi dell'UNI-CIG 9891). <b>IDEALE PER LA SOSTITUZIONE</b>		3.011667

### Kit rubinetti di intercettazione

Kit rubinetti impianto da ¾" (cromati).		3.5324
Kit rubinetti impianto con filtro da ¾" (cromati).		3.015854

### Kit passivatore di condensa

<p>Da utilizzare per neutralizzare la condensa qualora non venga miscelata con altri reflui domestici (rif. UNI 7129-5:2015).                      Il kit non può essere installato all'esterno dell'edificio.                      Dimensioni: lunghezza 380 mm e Ø120 mm  <b>IDEALE PER LA SOSTITUZIONE</b></p>		3.019857
---	--	----------

### Kit allacciamento a colonna

Kit allacciamento a colonna per UB INOX 200 V2 e UB INOX SOLAR 200 V2		3.017325
---	--	----------



## 600 CENTRI ASSISTENZA IN TUTTA ITALIA

Sempre affidabili, aggiornati, disponibili, efficienti.

È la rete più capillare d'Italia ed è composta da tecnici e professionisti formati, informati, selezionati per disponibilità, impegno e capacità organizzative. Il successo di Immergas si basa in buona parte sull'attenzione alle esigenze dei clienti e sul rapporto di fiducia che si instaura tra consumatori e rappresentanti del marchio sul territorio.

Per dare forza alla collaborazione tra Immergas e i professionisti, per offrire certezze e più vantaggi ai clienti, **tutti i CAT firmano il Decalogo dei servizi**: qui sono scritte le norme che definiscono i termini di intervento, le operazioni da svolgere gratuitamente e gli elementi che caratterizzano la qualità del servizio Immergas.

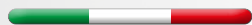
Il Centro Assistenza Tecnica Autorizzato Immergas è il **punto di riferimento per: verifica iniziale e prova fumi**, convalida e avvio gratuito della garanzia convenzionale Immergas, **interventi di urgenza** in massimo 36 ore dalla chiamata, **disponibilità 7 giorni su 7** (alla domenica solo la mattina) in inverno, utilizzo esclusivo di **ricambi originali** Immergas, esecuzione di **riparazioni e manutenzioni a regola d'arte**, **compilazione dei documenti** da esibire in caso di controlli degli enti competenti.

Per ulteriori informazioni: **800 306 306** | [assistenza@immergas.com](mailto:assistenza@immergas.com)





[immergas.com](http://immergas.com)



Per richiedere ulteriori approfondimenti specifici, i Professionisti del settore possono anche avvalersi dell'indirizzo e-mail:

[consulenza@immergas.com](mailto:consulenza@immergas.com)

Immergas S.p.A.  
42041 Brescello (RE) - Italy  
Tel. 0522.689011  
Fax 0522.680617



**IMMERGAS**  
SISTEMA DI QUALITÀ  
CERTIFICATO  
UNI EN ISO 9001:2015

Progettazione, fabbricazione ed assistenza post-vendita di caldaie a gas, scaldabagni a gas e relativi accessori